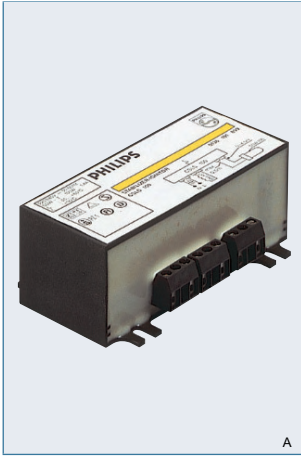


HID Ampul Balastları ⇒ Balast Kontrol SDW İçin HID-CSLS Kontrol Sistemi



Ürün tanımı:

- HID-Basic veya HID-Ağır Hizmet balastlar ve yüksek basınçlı White Son SDW-T sodyum ampullerle birlikte kullanıma uygun elektronik kontrol ünitesi

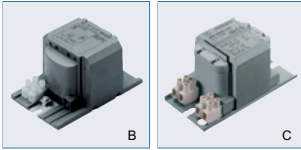
Özellikler ve faydaları:

- Elektronik kontrol ünitesi güvenilir ateşleme sağlar ve optimum performans için ampul gücünü dengeler (minimum renk sapması)

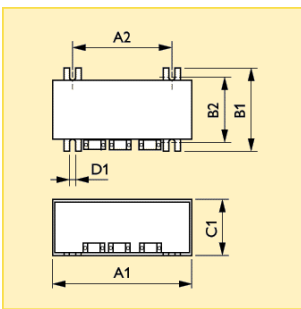
- Balastlar ve elektronik kontrol üniteleri vidalı terminal bloklarına sahiptir; balastlar için diğer kontak imkanları isteğe bağlıdır
- Montaj sırasında topraklama (HID "BASIC" balastlar); ayrı toprak terminali (HID "Ağır Hizmet")
- Basit montaj ve kablolama

Uygulama alanları:

- İklimsel uygunluk:
 - CSLS + HID "BASIC": Normal koşullarda dahili durumlar ile kullanılabilir
 - CSLS + HID "Ağır Hizmet": Nemli koşullar altında (damlamaya karşı muhafazalı değildir) armatürlerde kullanım

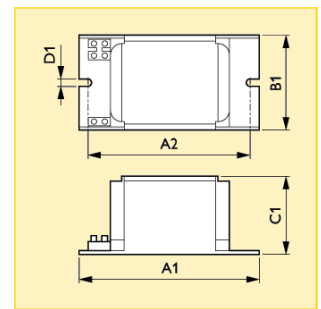


Tip	Gerilim	Gerilim	Şebeke frekansı	Paketleme türü	Ampul Sayısı (piece)	Anma Balast-Ampul Gücü (W)	Anma Ampul Tipi	Boyut. No.	Fotoğraf harf
CSLS 35 SDW-T	220-240V	50/60Hz	UNP	18	35	SDW-T	1	A	911124 30
CSLS 50 SDW-T	220-240V	50/60Hz	UNP	18	50	SDW-T	1	A	908087 30
CSLS 100 SDW-T	220-240V	50/60Hz	UNP	18	100	SDW-T	1	A	908704 30
BSL 35 L40	230V	50Hz	UNP	6BOX	35	-	2	B	919977 31
BSL 35 L307	230/240V	50Hz	UNP	6	35	-	3	C	919052 30
BSL 50 L11	220V	50Hz	UNP	6BOX	50	-	2	B	920379 31
BSL 100 L11	220V	50Hz	UNP	6BOX	100	-	2	B	917591 31
BSL 100 L202	230V	50Hz	UNP	6	100	-	3	C	919861 30
BSL 100 L307	230/240V	50Hz	UNP	6	100	-	3	C	915306 30



Boyutlar (mm)

Boyut. No.	A1 nom.	A2 nom.	B1 nom.	B2 nom.	C1 nom.	D1 nom.
1	98.0	70.0	58.5	46.0	39.5	4.5



Boyutlar (mm)

Boyut. No.	A1 nom.	A2 nom.	B1 nom.	C1 nom.	D1 nom.
2	118.0	103.0	65.0	53.0	6.2
3	118.0	94.0	61.0	52.0	6.2

920060705

HID Ampul Balastları ⇒ Balast Kontrol

SDW İçin HID-CSLS Kontrol Sistemi

Ek teknik veriler

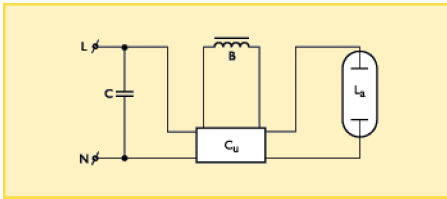
Ürün adı	PF-düzeltilmeli Giriş Akımı	PF-düzeltilmesiz Giriş Akımı	Güç kaybı Balast	Delta-T normal koşullar	Maks. Kablo Uzunluğu Cihaz/Ampul
	(A)	(A)	(W)	(C)	(m)
CSLS 35 SDW-T 220-240V 50/60Hz	-	-	2.5	-	0.5
CSLS 50 SDW-T 220-240V 50/60Hz	-	-	3.0	-	0.5
CSLS 100 SDW-T 220-240V 50/60Hz	-	-	4.0	-	0.5
BSL 35 L40 230V 50Hz	0.20	0.48	5.8	45	-
BSL 35 L307 230/240V 50Hz	0.20	0.48	6.3	40	-
BSL 50 L11 220V 50Hz	0.35	0.76	9.4	55	-
BSL 100 L11 220V 50Hz	0.55	1.31	15.5	80	-
BSL 100 L202 230V 50Hz	0.55	1.31	14.8	80	-
BSL 100 L307 230/240V 50Hz	0.55	1.31	14.8	75	-

Lojistik bilgi

Ürün adı	Paketleme türü	Paket tipi tanımı	Dış ambalaj içindeki paket adedi	Paketleme şekli	Paket birimi	Paket uzunluğu	Paket genişliği	Paket yüksekliği	Parça başına Brüt Ağırlık	Net ağırlık
						(mm)	(mm)	(mm)	(g)	(g)
CSLS 35 SDW-T 220-240V 50/60Hz	UNP	Unpacked	18	18	1	308	223	96	268	255
CSLS 50 SDW-T 220-240V 50/60Hz	UNP	Unpacked	18	18	1	308	223	96	269	256
CSLS 100 SDW-T 220-240V 50/60Hz	UNP	Unpacked	18	18	1	308	223	96	272	259
BSL 35 L40 230V 50Hz	UNP	Unpacked	6	6BOX	1	208	134	114	916	900
BSL 35 L307 230/240V 50Hz	UNP	Unpacked	6	6	1	196	125	111	885	870
BSL 50 L11 220V 50Hz	UNP	Unpacked	6	6BOX	1	208	134	114	1016	1000
BSL 100 L11 220V 50Hz	UNP	Unpacked	6	6BOX	1	208	139	114	1276	1260
BSL 100 L202 230V 50Hz	UNP	Unpacked	6	6	1	196	133	111	1315	1300
BSL 100 L307 230/240V 50Hz	UNP	Unpacked	6	6	1	196	133	111	1315	1300

Devre şeması

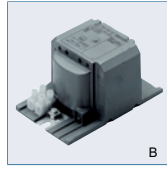
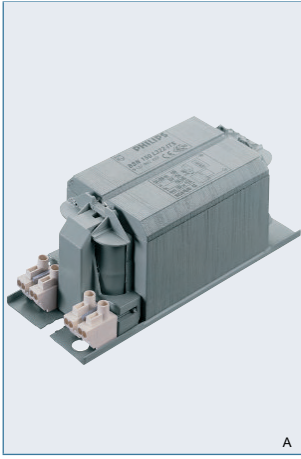
1



İlave genişletilmiş teknik data

Ürün adı	T-muhafaza ömrü (°C)	Max. T_gövde (°C)	Wcs Balast Kontakları (mm ²)	Devre şeması
CSLS 35 SDW-T 220-240V 50/60Hz	90	90	0.50-2.50	1
CSLS 50 SDW-T 220-240V 50/60Hz	90	90	0.50-2.50	1
CSLS 100 SDW-T 220-240V 50/60Hz	90	90	0.50-2.50	1
BSL 35 L40 230V 50Hz	-	-	0.70-6.00	1
BSL 35 L307 230/240V 50Hz	-	-	0.70-6.00	1
BSL 50 L11 220V 50Hz	-	-	0.70-6.00	1
BSL 100 L11 220V 50Hz	-	-	0.70-6.00	1
BSL 100 L202 230V 50Hz	-	-	0.70-6.00	1
BSL 100 L307 230/240V 50Hz	-	-	0.70-6.00	1

HID Ampul Balastları ⇒ Balast Kontrol HID-EC Işık Ayar Sistemleri SON



Ürün tanımı:

- Dim edilebilir balast (BSD), elektromanyetik balast (BSN) ve ateşleyicili EC Elektronik devre kesici

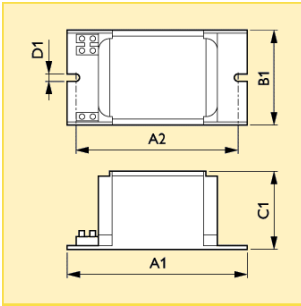
Özellikler ve faydaları:

- Nominal ışık seviyesi sürekli olarak %55'e azaltılabilir (sistem gücünün yaklaşık %65'i)

- Ateşleme veya ampulün yeniden yanmasından sonra 3 dakika içinde %100 ışık çıkışı
- Şebeke fazından 230V dim-kontrol sinyaline uygundur
- Sentetik muhafazada montaj klipsli, takma konnektörlü EC01/11
- Alüminyum muhafaza sentetik kapak parçalı, hızlı bağlantılar için EC03

Uygulama alanları:

- 2 adım dim uygulamaları için
- İklimsel uygunluk: Normal nem koşulları altında (damlamaya karşı muhafazalı değildir) armatürlerde ve elektrik direklerinde kullanım



Boyutlar (mm)

Boyut. No.	A1 nom.	A2 nom.	B1 nom.	C1 nom.	D1 nom.
1	118.0	103.0	65.0	53.0	6.2
2	118.0	94.0	61.0	52.0	6.2

Tip	Gerilim	Şebeke frekansı	Paketleme türü	Paketleme şekli	Anma Balast-Ampul Gücü (W)	Boyut. No.	Fotoğraf harf	Sipariş numarası
HID-Regulator BSD 70 L40	230V	50Hz	UNP	6BOX	70	1	B	8711500... 920119 31
HID-Regulator BSD 70/100/150 L4210	220-250V	50/60Hz	UNP	6	70/100/150	2	A	744319 30
HID-Regulator BSD 100 L40	230V	50Hz	UNP	6BOX	100	1	B	919793 31
HID-Regulator BSD 150 L40	230V	50Hz	UNP	6BOX	150	1	B	915276 31
HID-Regulator BSD 250/400 L40	230V	50Hz	UNP	6BOX	250/400	1	B	916389 31

8220060705

HID Ampul Balastları ⇒ Balast Kontrol HID-EC Işık Ayar Sistemleri SON

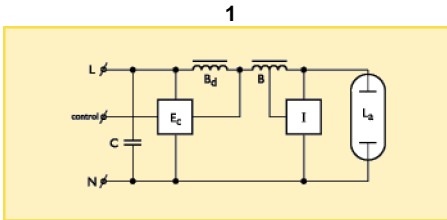
Ek teknik veriler

Ürün adı	PF-düzeltilmeli Giriş Akımı	PF-düzeltilmesiz Giriş Akımı	Güç kaybı Balast	Delta-T normal koşullar
	(A)	(A)	(W)	(C)
HID-Regulator BSD 70 L40 230V 50Hz	0.27	0.68	2.2	45
HID-Regulator BSD 70/100/150 L4210 220-250V 50/60Hz	0.30	0.76	11.3	70
HID-Regulator BSD 100 L40 230V 50Hz	0.34	1.00	4.0	45
HID-Regulator BSD 150 L40 230V 50Hz	0.52	1.50	7.1	50
HID-Regulator BSD 250/400 L40 230V 50Hz	0.90	2.70	6.8	35

Lojistik bilgi

Ürün adı	Paketleme türü	Paket tipi tanımı	Dış ambalaj içindeki paket adedi	Paketleme şekli	Paket birimi	Paket uzunluğu	Paket genişliği	Paket yüksekliği	Parça başına Brüt Ağırlık	Net ağırlık
						(mm)	(mm)	(mm)		
HID-Regulator BSD 70 L40 230V 50Hz	UNP	Unpacked	6	6BOX	1	208	134	114	916	900
HID-Regulator BSD 70/100/150 L4210 220-250V 50/60Hz	UNP	Unpacked	6	6	1	196	133	111	840	825
HID-Regulator BSD 100 L40 230V 50Hz	UNP	Unpacked	6	6BOX	1	208	134	114	916	900
HID-Regulator BSD 150 L40 230V 50Hz	UNP	Unpacked	6	6BOX	1	208	134	114	916	900
HID-Regulator BSD 250/400 L40 230V 50Hz	UNP	Unpacked	6	6BOX	1	208	139	114	1316	1300

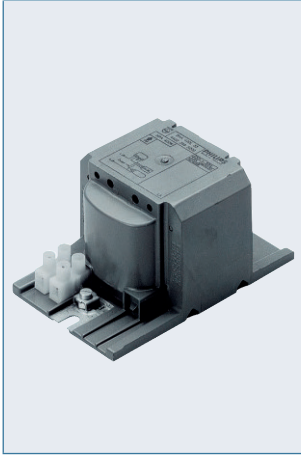
Devre şeması



İlave genişletilmiş teknik data

Ürün adı	Wcs Balast Kontakları (mm ²)	Devre şeması
HID-Regulator BSD 70 L40 230V 50Hz	0.70-6.00	1
HID-Regulator BSD 70/100/150 L4210 220-250V 50/60Hz	0.70-1.50	1
HID-Regulator BSD 100 L40 230V 50Hz	0.70-6.00	1
HID-Regulator BSD 150 L40 230V 50Hz	0.70-6.00	1
HID-Regulator BSD 250/400 L40 230V 50Hz	0.70-6.00	1

HID Ampul Balastları ⇒ Balast Kontrol HID-DynaVision Control SON



Ürün tanımı:

- Dim edilebilir balast (BSH), elektromanyetik balast (BSN) ve ateşleyici ile kombinasyon için HID-DynaVision Kontrol Cihazı

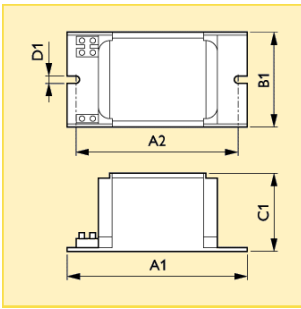
Özellikler ve faydaları:

- Mevcut armatürlere eklenebilir, uygulamada kablo uzunluk kısıtlaması yoktur
- Işık seviyesi sürekli olarak 10 ile %20 arasında karartılabilir (sistem gücünün yaklaşık %35'i)

- Dim-kontrol sinyali için 1-10V giriş
- Şebeke aşırı gerilimi için sabit ampul gücü, tüm karartma seviyelerinde güç kontrolü
- Ateşleme veya ampulün yeniden yanmasından sonra 3 dakika içinde %100 ışık çıkışı
- Alüminyum muhafazada HID-DV kontrol cihazı, montaj için M8 civata, kablolama için vida bağlantıları
- EM balastları standart olarak vidalı terminal bloklarına sahiptir

Uygulama alanları:

- Telekontrol veya teleyönetim sistemlerinde sürekli dim için
- Bir SDU ile birlikte kullanılarak, anaharlama hat kontrollü iki aşamalı dim sistemi olarak da kullanılabilir
- İklimsel uygunluk: normal nem koşulları altında (damlamaya karşı muhafazalı değildir) armatürlerde ve elektrik direklerinde kullanım



Boyutlar (mm)

A1	A2	B1	C1	D1
nom.	nom.	nom.	nom.	nom.
118.0	103.0	65.0	53.0	6.2

Tip	Gerilim	Şebeke frekansı	Paketleme türü	Paketleme şekli	Anma Balast-Ampul Gücü (W)	Sipariş numarası
HID-DynaVision Control BSH 250/400 L36	220/240V	50/60Hz	UNP	6BOX	250/400	8711500... 539847 31

©2006/07/05

HID Ampul Balastları ⇒ Balast Kontrol HID-DynaVision Control SON

Ek teknik veriler

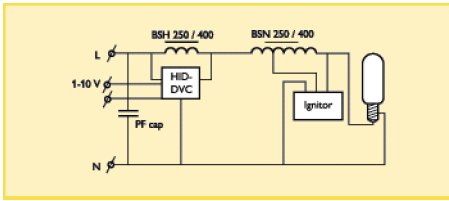
Ürün adı	Güç kaybı Balast (W)	Delta-T normal koşullar (C)
HID-DynaVision Control BSH 250/400 L36 220/240V 50/60Hz	11.0-20.0	75

Lojistik bilgi

Ürün adı	Paketleme türü	Paket tipi tanımı	Dış ambalaj içindeki paket adedi	Paketleme şekli	Paket birimi	Paket uzunluğu (mm)	Paket genişliği (mm)	Paket yüksekliği (mm)	Parça başına Brüt Ağırlık (g)	Net ağırlık (g)
HID-DynaVision Control BSH 250/400 L36 220/240V 50/60Hz	UNP	Unpacked	6	6BOX	1	208	139	114	1281	1265

Devre şeması

1



İlave genişletilmiş teknik data

Ürün adı	Wcs Balast Kontaktları (mm ²)	Devre şeması
HID-DynaVision Control BSH 250/400 L36 220/240V 50/60Hz	0.70-6.00	1

HID Ampul Balastları ⇒ Balast Kontrol HID-SDU Güç Ayarlayıcı Sistem



Ürün tanımı:

- 1-10V dim girişli 230V anahtarlama hat sinyalli elektronik balastların iki seviyeli kontrolü için arabirim

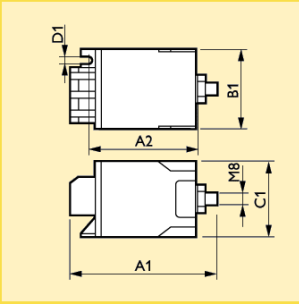
Özellikler ve faydaları:

- Floresan ampuller için HF-regülatör: 100 ile %50 arası karartma

- SON ampuller için HID-DynaVision: 100 ile %50 arası karartma
- SDU bağlandığında, elektronik balastın dim girişi artık galvanik olarak izole değildir
- M8 civatalı, kablolama için vida bağlantılı sentetik "standart" ateşleme muhafazasında SDU

Uygulama alanları:

- Elektronik çalışma ile birleştirilmiş iki seviyeli karartmanın gerekli olduğu kamusal alan aydınlatmaları



Boyutlar (mm)

A1	A2	B1	C1	D1
nom.	nom.	nom.	nom.	nom.
89.0	70.0	41.0	38.0	4.3

Tip	Gerilim	Şebeke frekansı	Paketleme türü	Paketleme şekli	Sipariş numarası
SDU 01-S	220-240V	50/60Hz	UNP	20	8711500... 747280 30
SDU 11-S	220-240V	50/60Hz	UNP	20	747266 30

5702090023

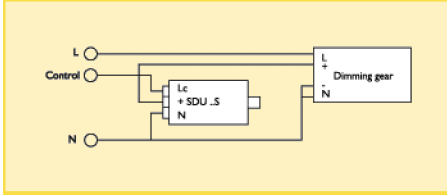
HID Ampul Balastları ⇒ Balast Kontrol HID-SDU Güç Ayarlayıcı Sistem

Lojistik bilgi

Ürün adı	Paketleme türü	Paket tipi tanımı	Dış ambalaj içindeki paket adedi	Paketleme şekli	Paket birimi	Paket uzunluğu (mm)	Paket genişliği (mm)	Paket yüksekliği (mm)	Parça başına Brüt Ağırlık (g)	Net ağırlık (g)
SDU 01-S 220-240V 50/60Hz	UNP	Unpacked	20	20	1	200	175	110	50	43
SDU 11-S 220-240V 50/60Hz	UNP	Unpacked	20	20	1	200	175	110	50	43

Devre şeması

1



İlave genişletilmiş teknik data

Ürün adı	Arayüz	Max. T_gövde (°C)	Wcs Balast Kontakları (mm ²)	Devre şeması
SDU 01-S 220-240V 50/60Hz	Control-line	85	0.70-2.50	1
SDU 11-S 220-240V 50/60Hz	Control-line	85	0.70-2.50	1